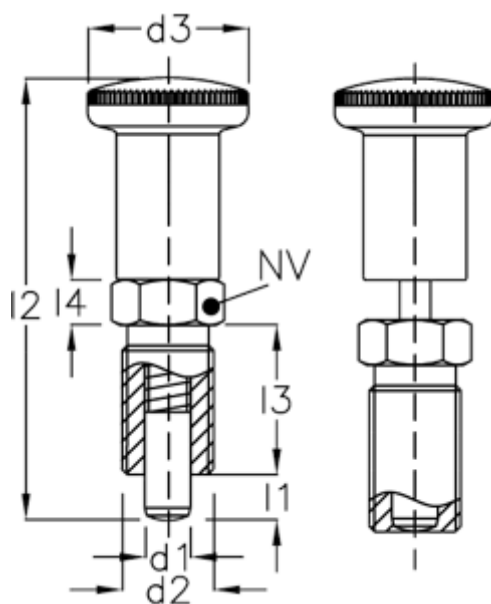


Varenummer: 201175010
Beskrivelse: E+G
Positioneringsbolt GN 817.2-4-4-B

Mål



d1	= 4	l3	= 16
d2	= M8x1	l4	= 5
d3	= 16	NV	= 10
Fjedertryk N bund	= 12.0		
Fjedertryk N top	= 4.5		
K	= 21		
l1	= 4		
l2	= 42		